



## РУКОВОДСТВО ПО ЭКСПЛУАТАЦИИ И ГАРАНТИЙНЫЙ ТАЛОН

### ЭЛЕКТРИЧЕСКАЯ ТЕПЛОВАЯ ЗАВЕСА

**T3T-308**

**T3T-508**

**T3T-610**

**T3T-910**

**T3T-1220**

**T3T-1820**

**T3T-2420**

NEW  
CLIMATE  
OF YOUR  
LIFE

A stylized, geometric illustration of a landscape. It features blue-toned mountains, rolling hills, and various trees. In the foreground, there are several stylized trees with triangular canopies. The sky is light blue with a few white birds in flight. The overall style is clean and modern.

**EAC**



## Содержание

1.	ОБЩИЕ УКАЗАНИЯ .....	4
2.	ТРЕБОВАНИЯ БЕЗОПАСНОСТИ .....	4
3.	ТЕХНИЧЕСКИЕ ХАРАКТЕРИСТИКИ .....	5
4.	КОМПЛЕКТНОСТЬ .....	5
5.	УСТРОЙСТВО И ПРИНЦИП РАБОТЫ.....	6
6.	ПОДГОТОВКА К РАБОТЕ .....	6
7.	ПОРЯДОК РАБОТЫ.....	7
8.	ТЕХНИЧЕСКОЕ ОБСЛУЖИВАНИЕ .....	8
9.	ТРАНСПОРТИРОВАНИЕ И ХРАНЕНИЕ .....	8
10.	ВОЗМОЖНЫЕ НЕИСПРАВНОСТИ И МЕТОДЫ ИХ УСТРАНЕНИЯ .....	9
11.	СВИДЕТЕЛЬСТВО О ПРИЕМКЕ И УПАКОВЫВАНИИ .....	9
12.	ПРАВИЛА РЕАЛИЗАЦИИ .....	9

## 1. ОБЩИЕ УКАЗАНИЯ

- 1.1. Электрическая тепловая завеса серии ТЗТ, (далее по тексту завеса) предназначены для создания узкого направленного воздушного потока, препятствующего проникновению внутрь помещения холодного наружного воздуха и снижения тепловых потерь в помещении.
- 1.2. При отключенных электронагревателях завеса может быть использована в летнее время для защиты кондиционируемого помещения от проникновения внутрь теплого наружного воздуха, пыли, дыма, насекомых и т.п.
- 1.3. Допускается горизонтальная (над проемом) и вертикальная (сбоку от проема) установка завесы. Максимальная высота при горизонтальной установке 2,7 м.
- 1.4. Завеса предназначена для эксплуатации в закрытых помещениях при относительной влажности воздуха не более 93% (при температуре +25 °С) в условиях, исключающих попадание на нее воды и атмосферных осадков (климатическое исполнение УХЛ 3.1). Степень защиты оболочки IP20 (защищена от доступа пальцем к опасным частям, но нет защиты от влаги).
- 1.5. **Внимание!** Приобретая завесу!
  - убедитесь в наличии штампа магазина и даты продажи в отрывном талоне на гарантийный ремонт;
  - убедитесь в том, чтобы заводской номер на этикетке соответствовал номеру, указанному в свидетельстве о приемке и отрывном талоне на гарантийный ремонт;
  - проверьте комплектность завесы;
  - проверьте работу завесы и отсутствие механических повреждений.
- 1.6. Ремонт завесы должен проводиться только квалифицированным специалистами в авторизованных сервисных центрах.

**Внимание!** После транспортирования при отрицательных температурах необходимо выдержать завесу в помещении, где предполагается ее эксплуатация, без включения в сеть не менее двух часов.

При первом включении завесы возможно появление характерного запаха и дыма (происходит защитной смазки с поверхности электронагревателей). Поэтому рекомендуется перед установкой включить завесу в режиме нагрева на 10-20 минут в хорошо проветриваемом помещении.

## 2. ТРЕБОВАНИЯ БЕЗОПАСНОСТИ

- 2.1. При эксплуатации завесы соблюдайте общие правила безопасности при использовании электроприборами. Используйте завесу только так, как прописано в инструкции. Любое использование прибора в целях, непредусмотренных изготовителем, может привести к возгоранию, поражению электрическим током или ранению.
- 2.2. Завеса по типу защиты от поражения электрическим током относится по классу I (защита от поражения электрическим током обеспечена основной изоляцией и заземлением).
- 2.3. Электрическая сеть, к которой подключается завеса, должна обеспечить защиту от перегрузок и токов короткого замыкания. Автоматический выключатель сети должен обеспечивать полное снятие напряжения питания с изделия.
- 2.4. Запрещается эксплуатация завесы в помещениях:
  - с повышенной влажностью воздуха (93%);
  - с взрывоопасной средой;
  - с наличием легковоспламеняющихся жидкостей, горючей пыли и веществ;
  - с химически активной средой, разрушающей металлы и изоляцию.
- 2.5. Запрещается подключение, ремонт и техническое обслуживание завесы без полного снятия напряжения с завесы.
- 2.6. Запрещается ограничивать движение воздуха на входе и выходе в завесу.
- 2.7. Запрещается эксплуатация завесы при появлении искрения и наличии видимых повреждений кабеля.
- 2.8. Запрещается эксплуатация завесы без заземления. Запрещается установка завесы в непосредственной близости от розетки сетевого электроснабжения.
- 2.9. Запрещается использовать программные устройства, таймеры, автоматически включающие завесу.
- 2.10. Запрещается длительная эксплуатация завесы в отсутствии персонала.

**Внимание!** Нарушение правил использования данного оборудования может привести к его повреждению. Повреждение электроприбора из-за нарушений требований, описанных в данном руководстве, исключает возможность бесплатного гарантийного ремонта.

### 3. ТЕХНИЧЕСКИЕ ХАРАКТЕРИСТИКИ

3.1. Технические характеристики указаны в таблице 1.

Таблица 1

Модели		ТЗТ-308	ТЗТ-508	ТЗТ-610	ТЗТ-910
Номинальное напряжение, В ~ Гц		220-240/50	220-240/50	380-415/50	380-415/50
Потребляемая мощность, кВт	Режим нагрева 1	1,5	3,0	3,0	4,5
	Режим нагрева 2	3,0	4,5	6,0	9,0
Номинальный ток, А		14,0	20,9	9,6	14,1
Производительность, м <sup>3</sup> /ч, не менее		540	1000	1370	1370
Увеличение температуры воздуха на выходе в режиме 2, °С, не менее		17	14	14	20
Максимальная высота установки, м		2,0	2,7	2,7	2,7
Скорость потока воздуха на выходе, м/с		5,0	7,7	7,6	7,6
Степень защиты оболочки		IP20	IP20	IP20	IP20
Габаритные размеры, мм (Д х Г х В)		810x112x192	796x200x240	1040x200x240	1040x200x240
Масса, кг, не более		8,5	10,0	13,0	13,0
Срок службы		7	7	7	7

Таблица 2

Модели		ТЗТ-1220	ТЗТ-1820	ТЗТ-2420
Номинальное напряжение, В ~ Гц		380-415/50	380-415/50	380-415/50
Потребляемая мощность, кВт	Режим нагрева 1	6,0	9,0	12,0
	Режим нагрева 2	12,0	18,0	24,0
Номинальный ток, А		19,4	28,5	37,6
Производительность, м <sup>3</sup> /ч, не менее		3200		
Увеличение температуры воздуха на выходе в режиме 2, °С, не менее		12	18	24
Максимальная высота установки, м		3,2		
Скорость потока воздуха на выходе, м/с		8,2		
Степень защиты оболочки		IP20		
Габаритные размеры, мм (Д х Г х В)		1900x213x255		
Масса, кг, не более		30		
Срок службы		7		

### 4. КОМПЛЕКТНОСТЬ

4.1. Комплектность завесы должна соответствовать таблице 3

Таблица 3

Наименование	Количество	Примечание
Тепловая завеса	1	
Руководство по эксплуатации	1	
Пульт управления	1	кроме ТЗТ-308
Упаковка	1	

## 5. УСТРОЙСТВО И ПРИНЦИП РАБОТЫ

- 5.1. Завеса соответствует обязательным требованиям ГОСТ Р 52161.2.30-2007 и техническим условиям КПРН.681935.001ТУ
- 5.2. Тепловая завеса состоит из корпуса, изготовленного из листовой стали, покрытого полимерным покрытием, в котором размещены трубчатые электронагревательные элементы и вентилятор. На днище корпуса расположены пазы, для крепления завесы. Вентилятор всасывает воздух через переднюю перфорированную стенку корпуса, поток воздуха от вентилятора, проходя через электронагревательные элементы, нагревается и выбрасывается через решетку в виде струи.
- 5.3. Для обеспечения безопасной работы завеса снабжена термоограничителем, отключающим электронагреватели в случае перегрева.
- 5.4. Управление завесой осуществляется с помощью выносного пульта управления (см. рис.1). Пульт управления позволяет поддерживать необходимую температуру воздуха вблизи места его установки и регулировать тепловую мощность завесы.
- 5.5. Электрические схемы завес приведены на рис. 4, 5, 6 Приложения.
- 5.6. Изготовителем могут быть внесены в завесу конструктивные изменения, не ухудшающие его качество и надежность, которые не отражены в настоящем Руководстве.

## 6. ПОДГОТОВКА К РАБОТЕ

- 6.1. Перед проведением монтажных работ необходимо внимательно ознакомиться требованиями настоящего Руководства.
- 6.2. К монтажу и подключению завесы допускается специально подготовленный персонал, имеющий допуск на проведение работ с электрооборудованием напряжением до 1000 В и ознакомленный с настоящим Руководством.
- 6.3. Порядок установки завесы:
  - на тыльной стороне корпуса завесы имеются специальные установочные отверстия. За эти отверстия завеса навешивается на предварительно смонтированный в стену крепеж. В качестве крепежа рекомендуются шурупы или болты с шляпкой диаметром 10-13 мм (в комплект поставки не входят);
  - завеса устанавливается как можно ближе к верхней стороне проема, при этом необходимо выдержать расстояние между верхней стенкой корпуса и потолком не менее 50мм.
  - установочные и габаритные размеры завес указаны на рис.1 Приложения.
- 6.4. Для защиты электропроводки от перегрузки подключение к стационарной электросети осуществляется через автоматический выключатель. Автоматический выключатель, параметры электросети и сечение жил подводимого силового кабеля должны соответствовать таблице 3.
- 6.5. Завеса комплектуется выносным пультом управления. Для установки пульта управления необходимо, отвернув винт, снять верхнюю крышку и панель пульта, закрепить пульт на стене, установить панель и верхнюю крышку (инструкция по установке пульта и комплект крепежа прилагаются). Кабель управления подключен к пульту на заводе-изготовителе.

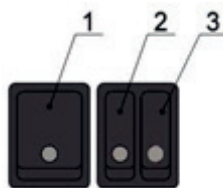
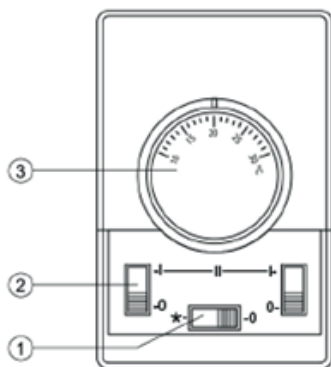
**Внимание!** Пульт управления должен располагаться вне зоны воздушного потока завесы, иначе работа терморегулятора будет зависеть от температуры воздушного потока.

**Внимание!** Работы по подключению пульта производить до подключения завесы к стационарной электросети, иначе кабель управления будет находится под напряжением.
- 6.6. Подключение к стационарной электросети производить в соответствии со схемами, приведенными на рис.2 и рис. 3 Приложения и на корпусе завесы. Жилы кабеля, идущего от источника питания необходимо соединить с жилами силового кабеля, выведенного из корпуса завесы. Соединение производить с помощью клеммной колодки или специальных соединительных зажимов, обеспечивающих надежную изоляцию и фиксацию проводов (в комплект поставки не входят).

**Внимание!** Все работы по подключению завесы проводить только при полном снятии напряжения питания.

Модель завесы	ТЗТ-308	ТЗТ-508	ТЗТ-610	ТЗТ-910	ТЗТ-1220	ТЗТ-1820	ТЗТ-2420
			ТЗТ-615	ТЗТ-915			
Параметры электросети	220 В-50 Гц	220 В-50 Гц	380 В-50 Гц	380 В-50 Гц	380 В-50 Гц	380 В-50 Гц	380 В-50 Гц
Автоматический выключатель	16А	25А	16А	16А	25А	35А	40А
Минимальное сечение жил кабеля (медный провод), мм <sup>2</sup>	3x1	3 x 2,5	5 x 1,5	5 x 1,5	2,5	4,0	6,0

## 7. ПОРЯДОК РАБОТЫ



1 - клавиша включения вентиляторов  
2,3 - клавиши включения электронагревателей

- 1 - Выключатель вентилятора
- 2 - Переключатель режимов мощности нагрева
- 3 - Терморегулятор

- 7.1. Перед включением завесы диск терморегулятора 3 (см. рис.1) должен быть повернут по часовой стрелке в крайнее положение. Переключатель 1 должен находится в положении 0 .
- 7.2. Подайте на напряжение от источника питания.
- 7.3. Для включения завесы в режим вентиляции установите переключатель 1 в положение \*. При этом начнет работать вентилятор завесы.
- 7.4. Для выключения установите переключатель 1 в положение 0. Вентилятор завесы отключится. Отключите завесу от электросети.
- 7.5. 7.4 Для работы завесы в режиме нагрева 1 (½ тепловой мощности), после включения завесы (см. п.7.2 и 7.3) установите переключатель 2 в положение I, диск терморегулятора поверните против часовой стрелки в крайнее положение. При этом включаются электронагреватели завесы.
- 7.6. Для работы завесы в режиме нагрева 2 (полная тепловая мощность) установите переключатель 2 в положение II.
- 7.7. Вращающимся диском терморегулятора 3 устанавливается требуемая температура воздуха. Терморегулятор поддерживает заданную температуру только в месте установки пульта путем автоматического отключения и включения электронагревателей. Поэтому пульт управления рекомендуется располагать вблизи завесы, но вне зоны воздушного потока (см. п. 6.5).
- 7.8. Для выключения завесы поверните диск терморегулятора по часовой стрелке в крайнее положение. Электронагреватели завесы отключаются, и завеса будет работать в режиме вентиляции). После охлаж-

дения электронагревателей (примерно 2-3 минуты работы в режиме вентиляции) установите переключатель 1 в положение 0. Вентилятор завесы отключится. отключите завесу от электросети.

#### 7.9. 7.5 Обеспечение безопасной работы.

7.10.7.5.1 Для обеспечения безопасной работы завеса снабжена термоограничителем, отключающим электронагреватели в случае перегрева. Перегрев может произойти по следующим причинам:

- передняя перфорированная стенка корпуса и решетка на выходе воздушного потока закрыты посторонними предметами или сильно загрязнены;
- не справен вентилятор завесы
- тепловая мощность завесы сильно превышает тепловые потери помещения, в котором она установлена.

Электронагреватели завесы, после срабатывания термоограничителя, автоматически включаются через несколько минут.

**Внимание!** Частое срабатывание термоограничителя не является нормальным режимом работы завесы. В случае повторного срабатывания термоограничителя необходимо отключить и обесточить завесу. Выяснить и устранить причины, вызвавшие срабатывание термоограничителя.

7.11. Для защиты электронагревателей от перегрева остаточным теплом в завесе предусмотрено устройство автоматического включения вентилятора. При включении завесы через пульт управления без предварительного охлаждения электронагревателей (см. п. 7.4) и не снятом напряжении питания, произойдет автоматическое включение вентилятора. В зависимости от способа установки завесы и условий эксплуатации вентилятор может включиться не сразу после выключения завесы, а через 1-2 минуты. После охлаждения электронагревателей произойдет автоматическое отключение вентилятора завесы.

**Внимание!** В целях увеличения эксплуатационного срока службы завесы рекомендуется соблюдать последовательность выключения завесы указанную в п. 7.4. Выключение завесы без предварительного охлаждения электронагревателей в отдельных случаях может привести к перегреву остаточным теплом и преждевременному выходу из строя электронагревателей.

## 8. ТЕХНИЧЕСКОЕ ОБСЛУЖИВАНИЕ

8.1. При соблюдении требований безопасности и правил эксплуатации завеса не требует специального технического обслуживания.

8.2. Необходимо периодически [не реже одного раза в месяц] производить чистку от пыли и загрязнений передней перфорированной стенки корпуса и при необходимости других наружных поверхностей завесы.

## 9. ТРАНСПОРТИРОВАНИЕ И ХРАНЕНИЕ

9.1. Завеса в упаковке изготовителя может транспортироваться всеми видами крытого транспорта при температуре от -500С до +500С и среднемесячной относительной влажности 80% (при +200С) в соответствии с манипуляционными знаками на упаковке исключающие удары и перемещение внутри транспортного средства.

9.2. Завеса должна храниться в упаковке изготовителя в отапливаемом, вентилируемом помещении при температуре от +50С до +400С и среднемесячной относительной влажности 65% (при +250С).

9.3. При транспортировании должны быть исключены любые возможные удары и перемещения упаковки завесы внутри транспортного средства.

**Внимание!** После транспортирования или хранения завесы при отрицательных температурах выдержать ее в помещении, где предполагается эксплуатация без включения в сеть не менее 2-х часов.



## 10. ВОЗМОЖНЫЕ НЕИСПРАВНОСТИ И МЕТОДЫ ИХ УСТРАНЕНИЯ

10.1. Перечень возможных неисправностей приведен в таблице 4.

Таблица 4

Характер неисправности	Вероятная причина	Метод устранения
Завеса не включается	Отсутствует напряжение в электросети	Проверить напряжение по фазам
	Обрыв кабеля управления	Проверить целостность фазы управления, неисправный заменить
	Неисправны клавиши панели управления	Проверить клавиши панели управления
	Обрыв цепи питания электронагревателей	Устранить обрыв
Воздушный поток не нагревается	Неисправны электронагреватели	Заменить электронагреватели
	Неисправны переключатели в пульте управления	Проверить переключатели пульта управления. При необходимости заменить пульт
Снизилась скорость воздушного потока, наружный воздух легко проникает в помещение	Произошло сильное загрязнение передней перфорированной стенки корпуса	Прочистить стенку корпуса
Примечание: Для устранения неисправностей связанных с заменой комплектующих и обрывом цепи обращайтесь в специализированные ремонтные мастерские или на предприятие-изготовитель.		

## 11. СВИДЕТЕЛЬСТВО О ПРИЕМКЕ И УПАКОВЫВАНИИ

11.1. Воздушно-тепловая завеса ТЗТ-\_\_\_\_\_ заводской № \_\_\_\_\_, изготовлена и принята в соответствии с обязательными требованиями: ГОСТ Р 52 161.2.30-2007 и технических условий КПРН.681935.001ТУ и признана годной для эксплуатации.

Воздушно-тепловая завеса имеет сертификат соответствия.

Упаковывание произвел \_\_\_\_\_

(личная подпись)

(расшифровка)

подпись]

М.П. " \_\_\_\_ " \_\_\_\_\_ 201\_г.

**▲**Производитель оставляет за собой право на внесение изменений в комплектацию, дизайн и конструкцию изделия без дополнительного уведомления об этих изменениях

## 12. ПРАВИЛА РЕАЛИЗАЦИИ

Правила реализации товара должны соответствовать Постановлению Правительства РФ от 19.01.1998 N 55 (ред. от 22.06.2016)

«Об утверждении Правил продажи отдельных видов товаров, перечня товаров длительного пользования, на которые не распространяется требование покупателя о безвозмездном предоставлении ему на период ремонта или замены аналогичного товара, и перечня непродовольственных товаров надлежащего качества,

не подлежащих возврату или обмену на аналогичный товар других размера, формы, габарита, фасона, расцветки или комплектации»

## СЕРТИФИКАТ

Сертификация в соответствии с Техническим регламентом Таможенного союза ТР ТС 004/2011 «О безопасности низковольтного оборудования»; в соответствии с Техническим регламентом ТР ТС 020/2011 «Электромагнитная совместимость технических средств»

**Производитель:** ООО НПЦ завода «Красное Знамя»  
390043, Рязанская обл., г. Рязань, проезд Шабулина, д. 2А

Срок службы - 7 года

Срок гарантии - 2 год

Дата изготовления: 07.2019

▲ Телефон горячей линии сервисного центра 8(800) 302 18 61

## ПРИЛОЖЕНИЕ

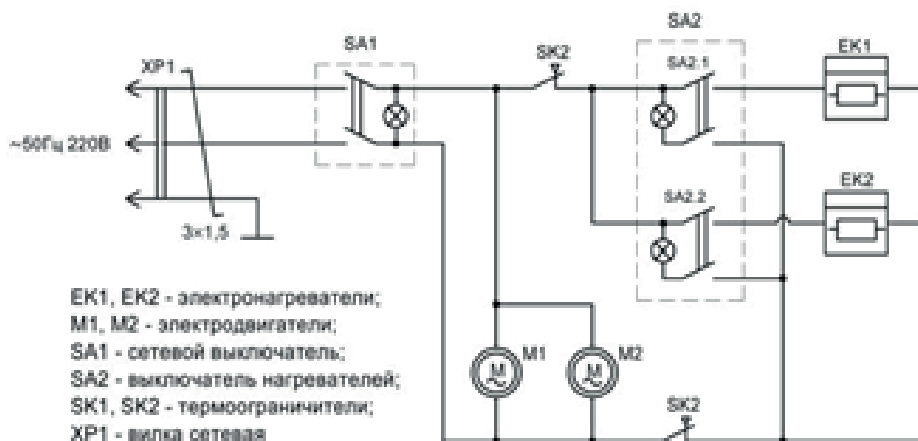
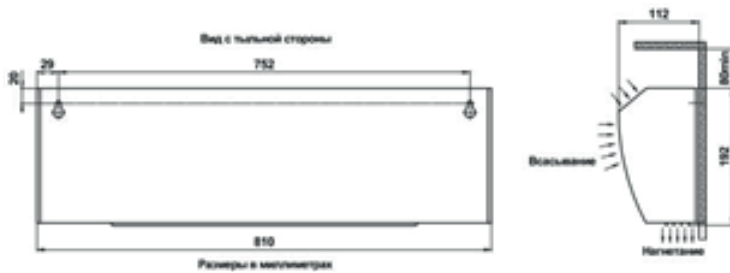


Схема электрическая Т3Т-308



Габаритные и установочные размеры Т3Т-308

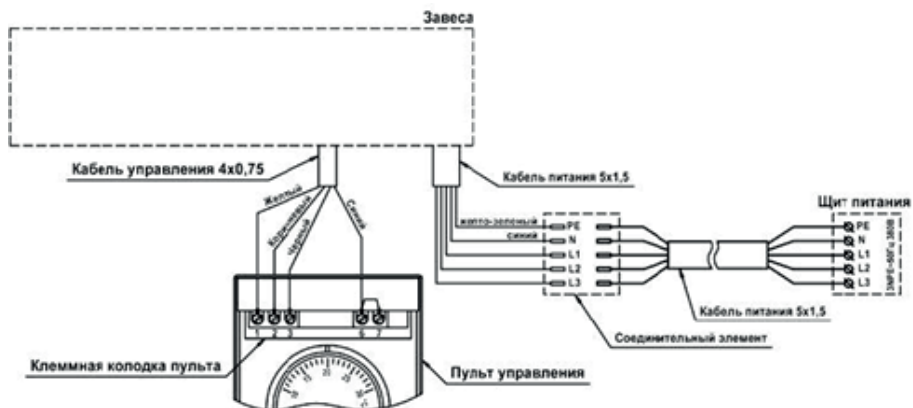


Схема подключения занес Т3Т-610, Т3Т-910, Т3Т-615, Т3Т-915

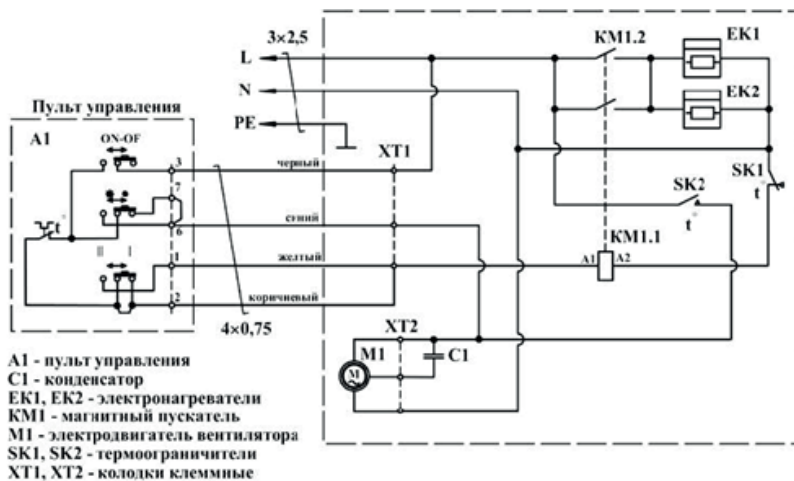


Схема электрическая занесы Т3Т-508



Размеры в миллиметрах

Модель	A	B	L
ТЗТ-508	680	58	796
ТЗТ-610, ТЗТ-910	910	65	1040
ТЗТ-615, ТЗТ-915	1280	65	1410

Габаритные и установочные размеры

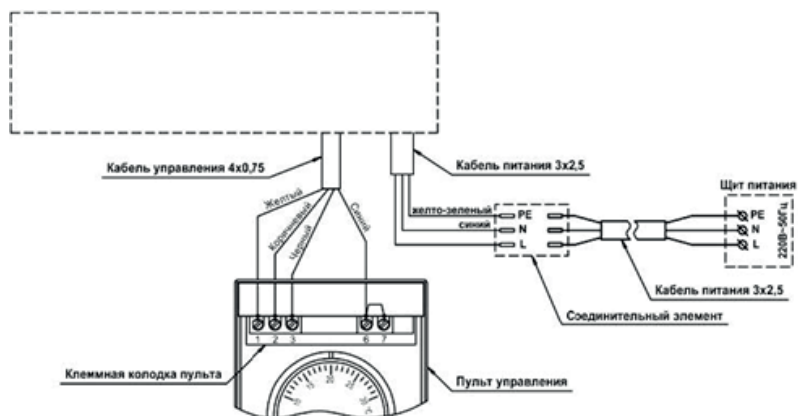


Схема подключения весы ТЗТ-508

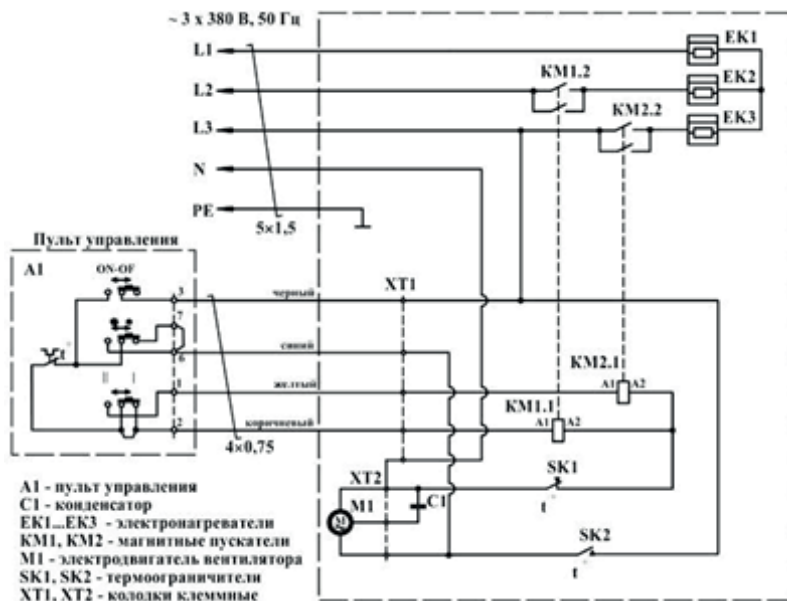


Схема электрическая завес ТЗТ-610, ТЗТ-910

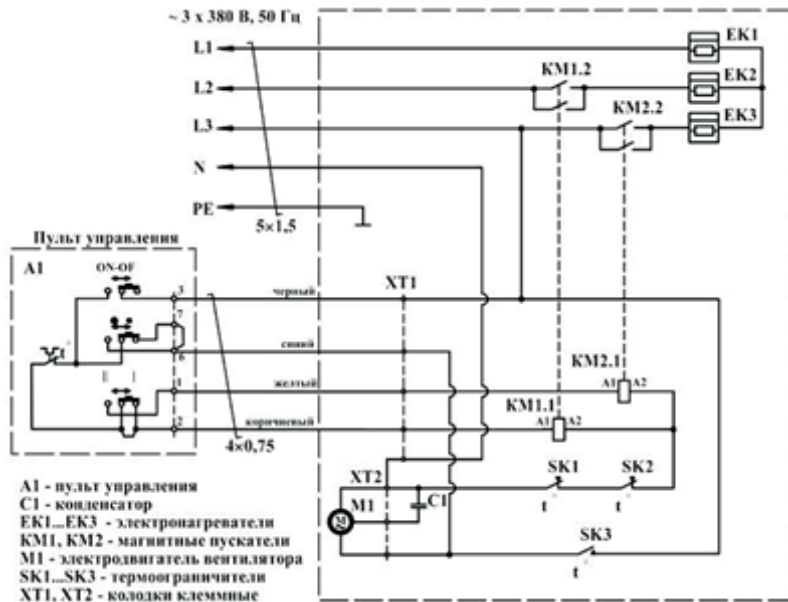
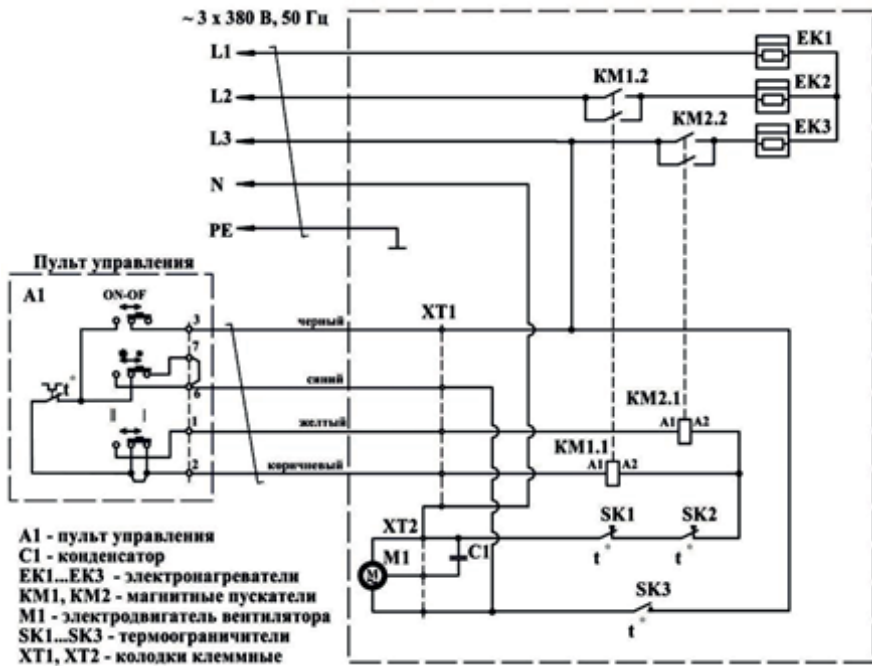


Схема электрическая завесы ТЗТ-615, ТЗТ-915



Габаритные и установочные размеры ТЗТ-1220, ТЗТ-1820, ТЗТ-2420



Электрическая схема ТЗТ-1220, ТЗТ-1820, ТЗТ-2420

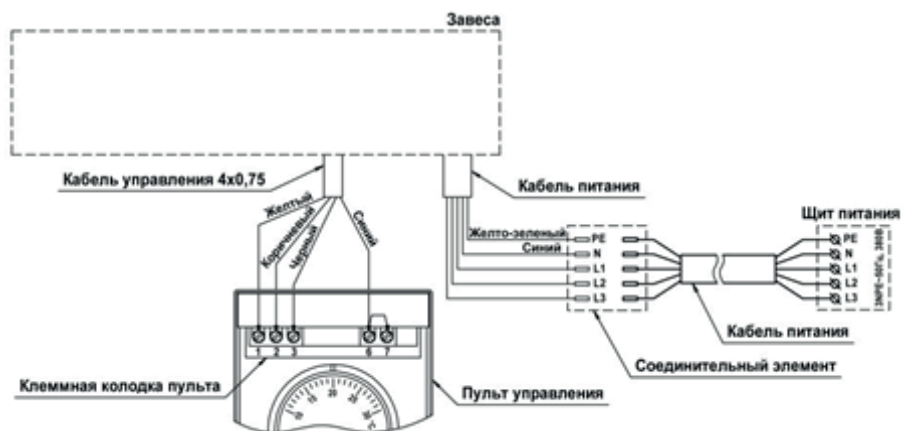


Схема подключения ТЗТ-1220, ТЗТ-1820, ТЗТ-2420

## ГАРАНТИЯ

Настоящий документ не ограничивает определенные законом права потребителей, но дополняет и уточняет оговоренные законом обязательства, предполагающие соглашение сторон либо договор.

Поздравляем вас с приобретением техники отличного качества!

При покупке нового устройства внимательно ознакомьтесь с гарантийным талоном и убедитесь в правильности его заполнения и наличии штампа продавца. При отсутствии штампа и даты продажи (либо кассового чека с датой продажи) гарантийный срок изделия исчисляется со дня его изготовления.

Тщательно проверьте внешний вид изделия и его комплектность. Возникшие претензии по внешнему виду и комплектности изделия предъявляйте продавцу при покупке.

Гарантийное обслуживание купленного Вами прибора осуществляется через Продавца, специализированные сервисные центры или монтажную организацию.

При возникновении неисправности прибора по вине изготовителя обязательство по устранению дефекта ложится на уполномоченную изготовителем организацию. В данном случае покупатель вправе обратиться к Продавцу.

По всем вопросам, связанным с техобслуживанием изделия, обращайтесь в специализированные сервисные центры. Подробная информация о сервисных центрах, уполномоченных осуществлять ремонт и техническое обслуживание изделия, находится на сайте [www.atmk.ru](http://www.atmk.ru), [www.neoclima.ru](http://www.neoclima.ru), [www.fauga.ru](http://www.fauga.ru)

Дополнительную информацию вы можете получить у Продавца или по нашему телефону в Москве: +7 (495)228-70-24

E-mail: [remont@atmk.ru](mailto:remont@atmk.ru)

Адрес уполномоченной организации на принятие претензий от покупателей: 000 «СКВ Сервис»

Москва, Молодогвардейская 54 стр 4.

При возникновении неисправности прибора в результате неверной или неквалифицированной установки обязательство по устранению дефекта ложится на уполномоченную изготовителем организацию. В данном случае необходимо обратиться к организации, проводившей установку (монтаж) прибора.

Перед установкой и использованием устройств необходимо тщательно изучить инструкции по установке и эксплуатации.

Для установки и ввода в эксплуатацию технически сложных устройств настоятельно рекомендуется пользоваться услугами специализированных организаций и квалифицированных специалистов.

В гарантийный талон запрещено вносить какие-либо изменения, а так же стирать или переписывать какие-либо указанные в нем данные.

Настоящая гарантия не имеет силы, в случае невернозаполненного гарантийного талона. В талоне в соответствующих полях должны быть внесены следующие данные: наименование и модель изделия, его серийные номера, дата продажи, подпись уполномоченного лица и штамп Продавца.

### СРОК СЛУЖБЫ:

- Сушители и электрические обогреватели (конвекторы) - 10 (десять) лет.
- Кабельный резистивный тёплый пол NEOCLIMA - 50 (пятьдесят) лет
- Плёночный инфракрасный тёплый пол NEOCLIMA - 50 (пятьдесят) лет
- Кондиционеры - 7 (семь) лет.
- Инфракрасные обогреватели - 8 (восемь) лет.
- Остальные группы товаров - 3 (три) года.
- Мелкая бытовая техника Rix - 3 (три) года.



#### СРОК ГАРАНТИИ:

- Кондиционеры Neoclima – 3 года
- Кондиционеры FAURA – 3 года
- Кондиционеры RIX – 2 года
- Кабельный резистивный тёплый пол NEOCLIMA - 20 лет
- Плёночный инфракрасный тёплый пол NEOCLIMA - 15 лет (STANDART / PROGRESS)
- Плёночный инфракрасный тёплый пол NEOCLIMA - 50 лет (CARBON+)
- Водонагреватели NEOCLIMA -(внутренний бак 3года, нагревательный элемент 1год )
- Компрессорно-конденсаторные блоки (ККБ) - 3 года
- Фанкойлы - 2 года
- Мелкая бытовая техника Rix -1 год.

Гарантийный срок на прочие изделия составляет один год со дня продажи изделия Покупателю.

Настоящая гарантия распространяется на производственный или конструктивный дефект изделия

Выполнение уполномоченным сервисным центром ремонтных работ и замена дефектных деталей изделия производится в сервисном центре или у Покупателя (по усмотрению сервисного центра).

Гарантийный ремонт изделия выполняется в срок не более 45 дней. В случае, если во время устранения недостатков товара станет очевидным, что они не будут устранены в определенный соглашением сторон срок, стороны могут заключить соглашение о новом сроке устранения недостатков товара. Указанный срок гарантийного ремонта изделия распространяется только на изделия, которые используются в личных, семейных или домашних целях, не связанных с предпринимательской деятельностью.

Гарантийный срок на комплектующие изделия (детали, которые могут быть сняты с изделия без применения каких либо инструментов { ящики, полки, решетки, корзины, насадки, щетки, трубки, шланги и другие подобные комплектующие}) составляет три месяца. Гарантийный срок на новые комплектующие, установленные на изделие при гарантийном или платном ремонте, либо приобретенные отдельно от изделия, составляет три месяца со дня выдачи покупателю изделия по окончании ремонта, либо продажи последнему этих комплектующих.

Настоящая гарантия действительна только на территории РФ на изделия, купленные на территории РФ. Настоящая гарантия не дает права на возмещение и покрытие ущерба произошедшего в результате переделки или регулировки изделия, без предварительного письменного согласия изготовителя, с целью приведения его в соответствие с национальными или местными стандартами или нормами безопасности, действующими в любой другой стране, кроме РФ, в которой это изделие было первоначально продано.

#### НАСТОЯЩАЯ ГАРАНТИЯ НЕ РАСПРОСТРАНЯЕТСЯ НА:

Периодическое обслуживание и сервисное обслуживание Изделия (чистку, замену фильтров или устройств выполняющих функции фильтров), любые адаптации и изменения изделия, в т.ч. с целью усовершенствования и расширения обычной сферы его применения, которая указана в Инструкции по эксплуатации изделия, без предварительного письменного согласия изготовителя.

#### НАСТОЯЩАЯ ГАРАНТИЯ НЕ РАСПРОСТРАНЯЕТСЯ ТАКЖЕ НА СЛУЧАИ:

Полностью/частично изменённого, стёртого, удаленного или неразборчивого серийного номера изделия. Использования изделия не по его прямому назначению, не в соответствии с его Инструкцией по эксплуатации, в том числе, эксплуатации изделия с перегрузкой или совместно со вспомогательным оборудованием, на наличие на изделии механических повреждений следы воздействия агрессивных веществ, высоких температур, повышенной влажности/запыленности, ставших причиной неисправности изделия;ремонта/наладки/инсталляции/адаптации/пуска изделия в эксплуатацию не уполномоченными на

то организациями/лицами; стихийных бедствий (пожар, наводнение и т. д.) и других причин находящихся вне контроля продавца, уполномоченной изготовителем организации, импортера, изготовителя и покупателя, которые причинили вред изделию; неправильного подключения изделия к электрической сети, а так же неисправностей (не соответствий рабочих параметров) электрической сети и прочих внешних сетей; дефектов, возникших вследствие попадания внутрь изделия посторонних предметов, жидкостей, кроме предусмотренных инструкцией по эксплуатации, насекомых и продуктов их жизнедеятельности и т.д. не правильного хранения изделия; необходимости замены ламп, фильтров, элементов питания, аккумуляторов, предохранителей, а так же стеклянных/фарфоровых/матерчатых и перемещаемых вручную деталей и других дополнительных быстро изнашивающихся/сменных деталей изделия, которые имеют собственный ограниченный период работоспособности, в связи с их естественным износом, или если такая замена предусмотрена конструкцией системы,

в которой изделие использовалось как элемент этой системы.

#### С МОМЕНТА ПОДПИСАНИЯ ПОКУПАТЕЛЕМ ГАРАНТИЙНОГО ТАЛОНА СЧИТАЕТСЯ, ЧТО:

- Вся необходимая информация о купленном изделии и Его потребительских свойствах предоставлена Покупателю
- в полном объеме, в соответствии с Законом «О защите прав потребителей»;
- Покупатель получил Инструкцию по эксплуатации купленного изделия на русском языке ;
- Покупатель ознакомлен и согласен с условиями гарантийного обслуживания/ особенностями эксплуатации купленного изделия;

Подпись покупателя

Дата



ЗАПОЛНЯЕТСЯ ПРОДАВЦОМ  
**ГАРАНТИЙНЫЙ ТАЛОН**

(сохраняется у клиента)

Модель .....

Серийный номер .....

Дата продажи .....

Название продавца.....

Тел. продавца .....

Подпись продавца.....

М.П.



**УНИВЕРСАЛЬНЫЙ  
ОТРЫВНОЙ ТАЛОН**

НА ГАРАНТИЙНОЕ ОБСЛУЖИВАНИЕ

(изымается мастером при обслуживании)

Модель .....

Серийный номер .....

Дата приема в ремонт .....

№ заказа-наряда .....

Проявление дефекта.....

ФИО клиента .....

Адрес клиента .....

Дата ремонта.....

Подпись мастера .....

М.П.



ЗАПОЛНЯЕТСЯ ПРОДАВЦОМ  
**ГАРАНТИЙНЫЙ ТАЛОН**

(сохраняется у клиента)

Модель .....

Серийный номер .....

Дата продажи .....

Название продавца.....

Тел. продавца .....

Подпись продавца.....

М.П.



**УНИВЕРСАЛЬНЫЙ  
ОТРЫВНОЙ ТАЛОН**

НА ГАРАНТИЙНОЕ ОБСЛУЖИВАНИЕ

(изымается мастером при обслуживании)

Модель .....

Серийный номер .....

Дата приема в ремонт .....

№ заказа-наряда .....

Проявление дефекта.....

ФИО клиента .....

Адрес клиента .....

Дата ремонта.....

Подпись мастера .....

М.П.

**NeoClima**  **heat**

